



MANUALE D'USO E MANUTENZIONE

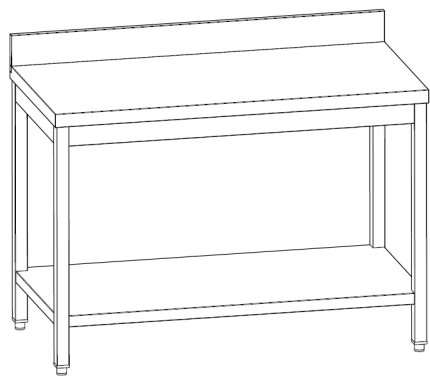
USER AND MAINTENANCE MANUAL

MANUEL D'INSTALLATION E DE FONCTIONNEMENT

BEDIENUNGS-UND WARTUNGSABLEITUNG

MANUAL DE USO





TAVOLI DA LAVORO SU GAMBE WORK TABLES ON LEGS

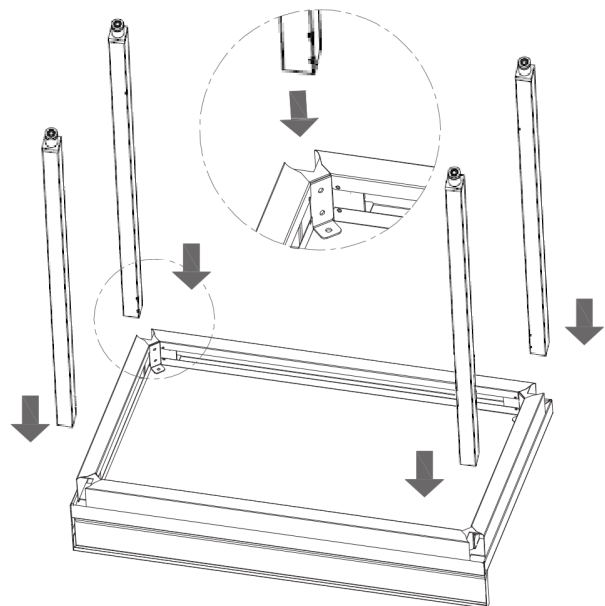


fig.1

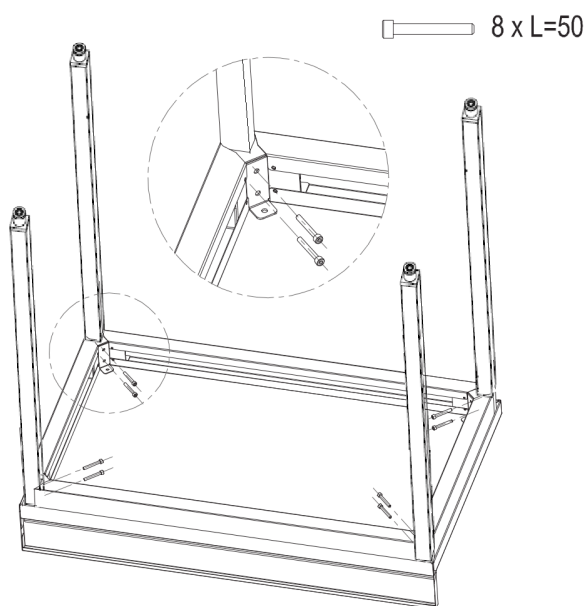


fig.2

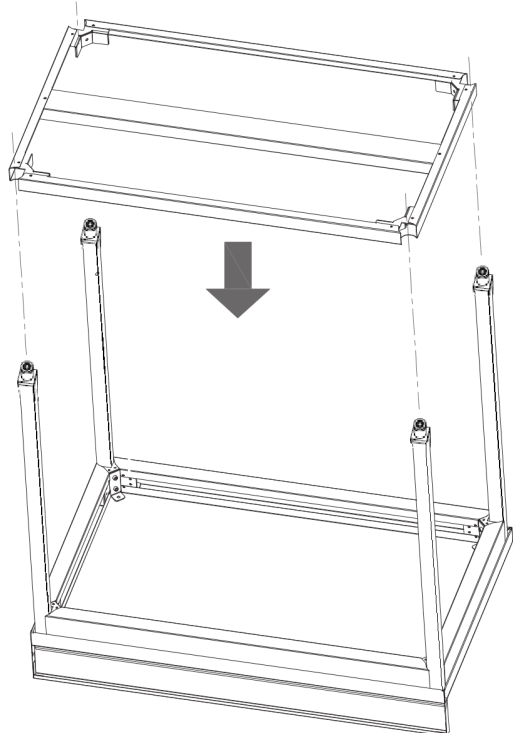


fig.3

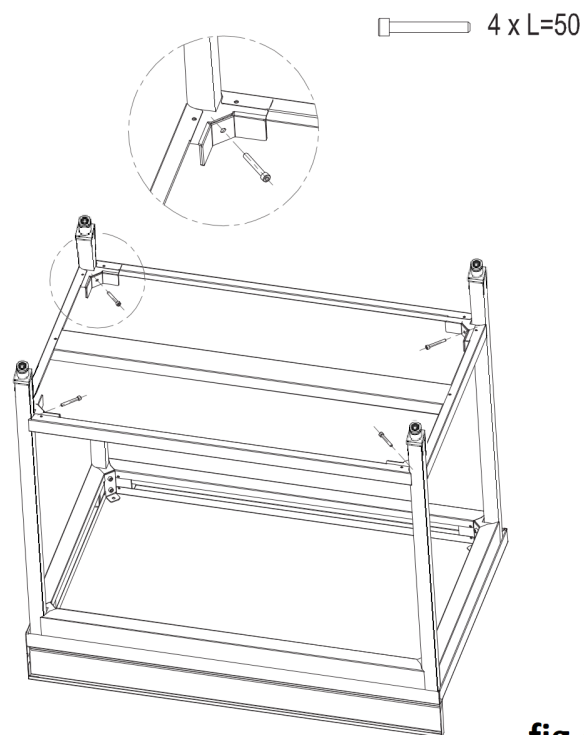


fig.4

PULIZIA

ATTENZIONE!!! - NON UTILIZZARE MAI DETERGENTI CONTENENTI: SABBIA O SODA CAUSTICA, ACIDI OPPURE CLORURI CHE INTACCANO LA SUPERFICIE.

LA SUPERFICIE VA PULITA UTILIZZANDO UN PANNO UMIDO CON DETERSIVO NON ABRASIVO E VA ASCIUGATA UTILIZZANDO UN PANNO ASCIUTTO.

CLEANING

ATTENTION!!! – NEVER USE DETERGENTS CONTAINING: SAND, CAUSTIC SODA, ACIDS OR CHLORIDES THAT MIGHT CORRODE THE SURFACE.

THE SURFACE MUST BE CLEANED BY USING A DAMP CLOTH WITH NON-ABRASIVE DETERGENT AND BY DRYING IT WITH A DRY CLOTH.



Ristoattrezzature[®]

www.ristoattrezzature.com

info@ristoattrezzature.com

Info e Ordini

+39 02 40706810

Cellulare

+39 3485442204

Anche su Whatsapp

