



## **MANUALE D'USO E MANUTENZIONE**

*USER AND MAINTENANCE MANUAL*

*MANUEL D'INSTALLATION E DE FONCTIONNEMENT*

*BEDIENUNGS-UND WARTUNGSABLEITUNG*

*MANUAL DE USO*





# TAVOLO CALDO

INSTALLAZIONE, USO E MANUTENZIONE

**Risto**attrezzature®

## INTRODUZIONE

Gentile cliente, ti ringraziamo per aver scelto il nostro tavolo riscaldato, speriamo che tu sia soddisfatto del prodotto.

## 1 WARNINGS

Il seguente manuale di istruzioni è parte integrante dell'apparecchiatura e deve essere tenuto a disposizione degli operatori per eventuali consigli, fino alla fine del ciclo di vita del prodotto.

Prima di eseguire qualsiasi operazione, leggere attentamente le informazioni nel manuale relative a sicurezza, installazione, uso e manutenzione.

L'apparecchiatura deve essere utilizzata solo per l'uso per il quale è stata progettata e solo da personale qualificato addestrato all'uso del prodotto.

L'installazione, la manutenzione e le riparazioni devono essere eseguite esclusivamente da un centro di assistenza autorizzato o da personale professionalmente qualificato, in conformità con le normative vigenti e secondo le istruzioni fornite dal produttore.

Un collegamento a terra è obbligatorio secondo le norme di sicurezza del sistema elettrico.

Utilizzare il tavolo riscaldato con una temperatura ambiente compresa tra + 5 ° C e +35 ° C

L'intera struttura dell'armadio riscaldato è realizzata in acciaio inossidabile 18/10.

Il montaggio avviene mediante saldatura elettrostatica a punti e le parti interne sono piegate con un profilo anti-taglio.

La spina da collegare al cavo di alimentazione deve essere conforme alle normative vigenti.

Non bloccare le aperture, la ventilazione termica e le fessure di scarico.

Questo apparecchio è destinato all'uso professionale ed è conforme alle direttive CE in vigore. L'apparecchio viene utilizzato per mantenere calde le stoviglie, pertanto qualsiasi altro uso è improprio.

Il produttore declina ogni responsabilità per danni diretti e indiretti causati da installazione impropria, manomissione, manutenzione inadeguata, uso improprio e mancato rispetto delle norme contenute nel manuale di istruzioni.

## 2 INSTALLAZIONE

### 2.1 COLLEGAMENTO ELETTRICO

Il collegamento elettrico, monofase 220 - 230 V ~ 50/60 Hz, deve essere eseguito da personale qualificato in conformità con le normative europee in vigore.

L'armadio riscaldato è fornito con cavo elettrico ma senza spina. Se viene applicata una spina, deve essere compatibile con la massima potenza dell'armadio riscaldato. Si consiglia di far eseguire l'installazione da un elettricista qualificato, nel rispetto delle normative vigenti.

**Attenzione!!! - Un interruttore di sicurezza bipolare deve essere posizionato a monte dell'armadio riscaldato.**

**Attenzione!!! - L'apparecchiatura deve essere correttamente messa a terra secondo le norme di sicurezza del sistema elettrico.**

### 2.2 ACCENSIONE

Una volta installato l'armadio riscaldato, posizionare l'interruttore rosso in posizione 'I' e regolare la temperatura desiderata ruotando la manopola di regolazione speciale. La luce rossa indica che l'armadio è acceso, la luce verde spenta indica che la temperatura impostata, che farà spegnere la luce verde, non è stata ancora raggiunta.

**Attenzione!!! - Prima di accendere l'armadio riscaldato, rimuovere la pellicola protettiva utilizzata per proteggere il tavolo.**

### 3 MANUTENZIONE

**Attenzione!!! - Prima di eseguire qualsiasi operazione di manutenzione, interrompere la corrente utilizzando l'apposito interruttore o scollegando la spina.**

**Attenzione!!! - Qualsiasi operazione di manutenzione deve essere eseguita solo da personale qualificato.**

**Attenzione!!! - Quando si rimuovono i pannelli, maneggiarli con grande attenzione utilizzando guanti per proteggere le mani da possibili tagli.**

#### 3.1 SMONTAGGIO MODULO RISCALDAMENTO

Per smontare l'unità di riscaldamento, rimuovere prima la parte superiore interna e poi l'unità di riscaldamento situata a destra, svitando le sei viti di fissaggio.

#### 3.2 SMONTAGGIO MODULO REGOLAZIONE

L'unità di regolazione può essere smontata rimuovendo le viti che la bloccano; dopo averlo fatto, sarà possibile accedere all'interruttore, alle luci e al termostato.

#### 3.3 RICAMBI

È possibile utilizzare solo ricambi originali o autorizzati. Non riparare o sostituire alcun componente che non sia stato raccomandato da questo manuale. Tutti gli altri interventi devono essere eseguiti da personale tecnico autorizzato. Per richiedere un pezzo di ricambio, indicare il modello di cappuccio specificato sull'etichetta.

I pezzi di ricambio che possono essere forniti sono i seguenti:

- Ventilatore
- Resistenza elettrica
- Interruttore ON / OFF
- Termostato
- Spia Verde
- Spia Rossa
- Manopola

Effettuare il collegamento elettrico secondo lo schema di figura 1.

### 4 PULIZIA

**Attenzione!!! – Non utilizzare mai detersivi contenenti: sabbia o soda caustica, acidi oppure cloruri che intacchino la superficie.**

**Attenzione!!! – Qualsiasi intervento di pulizia deve essere eseguito con la cappa scollegata dalla rete elettrica**

Il tavolo armadiato va pulito utilizzando un panno umido con detersivo non abrasivo e asciugando le superfici utilizzando un panno asciutto.

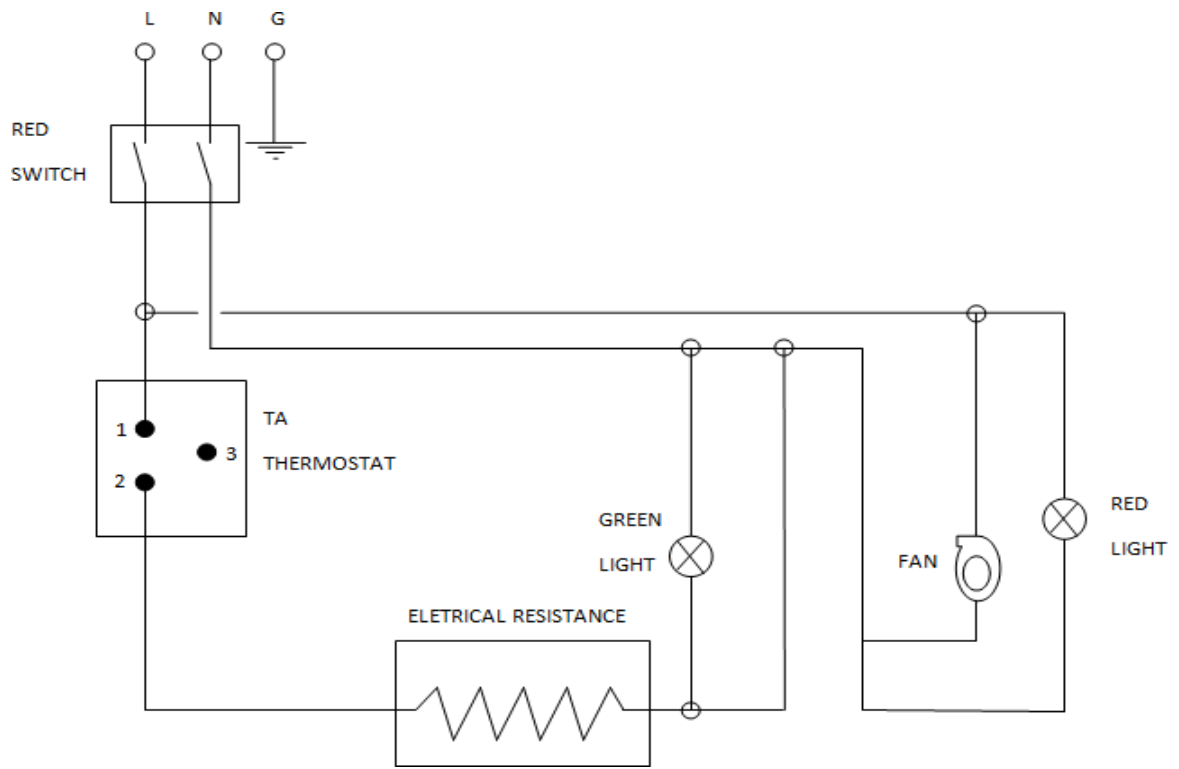
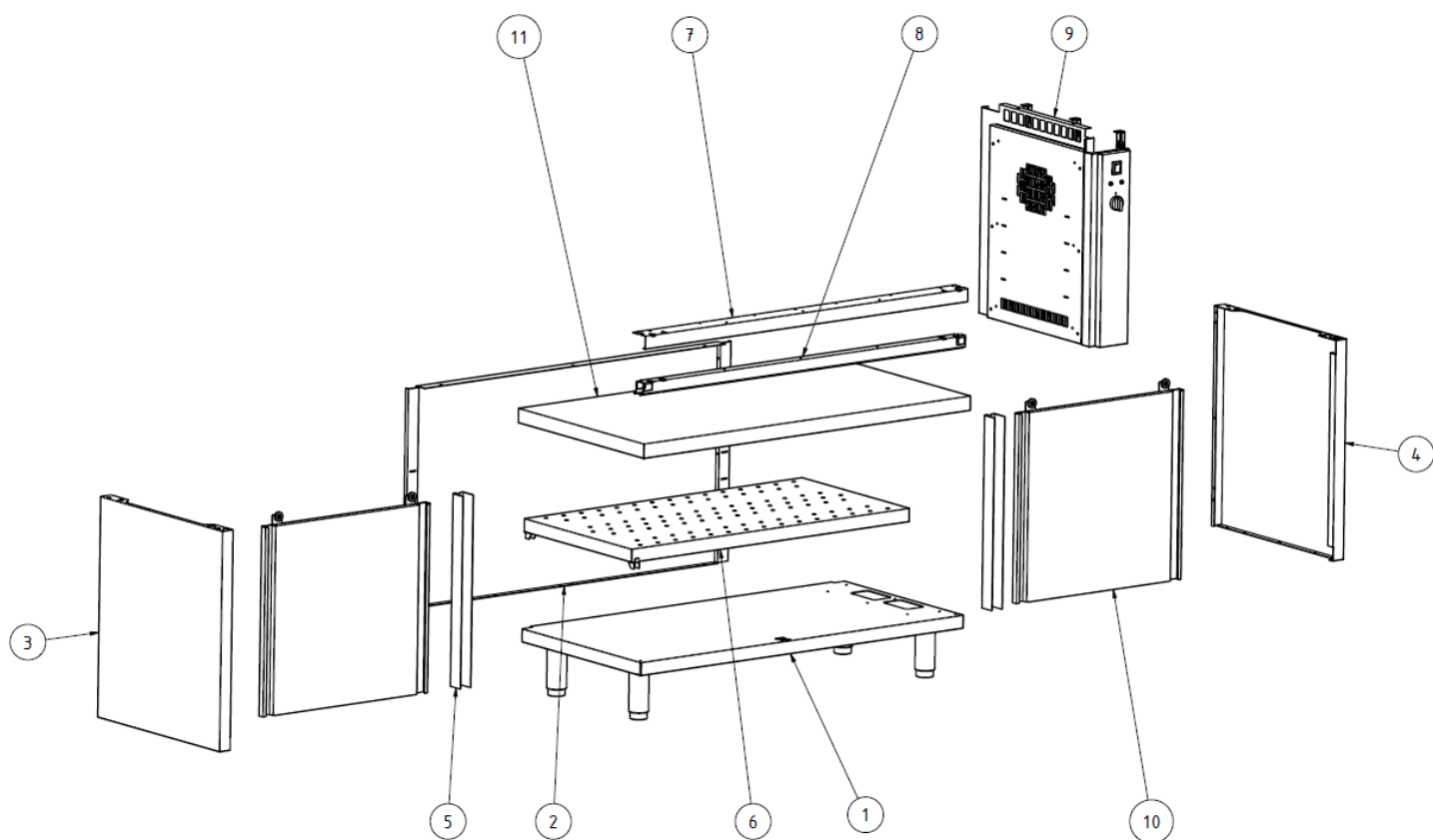
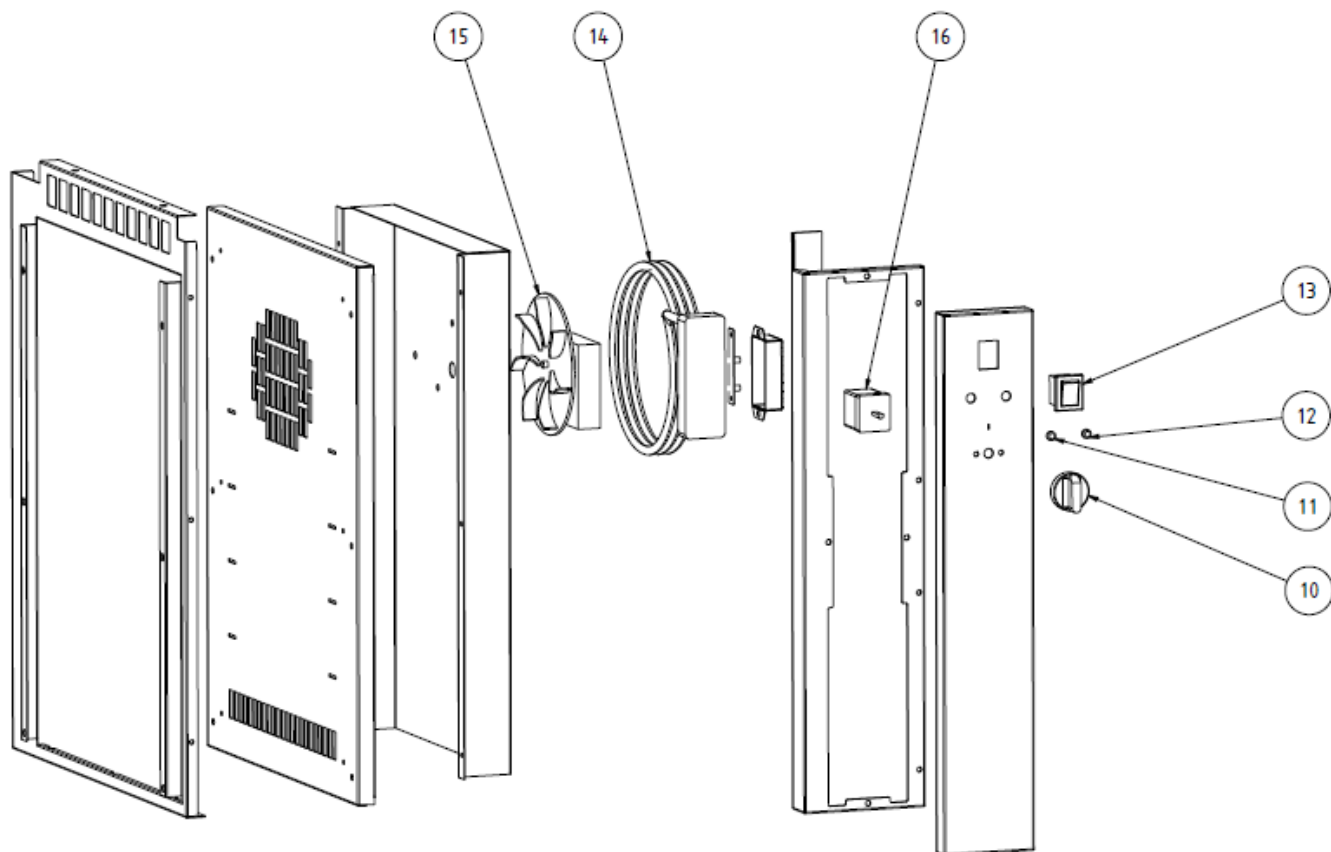


FIG.1



ITEM NO	QTY	DESCRIPTION
1	1	ASSIEME PIANO BASE TAV ARMADIATO CALDO
2	1	SCHIENALE
3	1	PANNELLO LATERALE SX
4	1	PANNELLO LATERALE DX CALDO
5	2	MONTANTE ASOLATO PER LATERALI
6	1	RIPIANO TAVOLO ARMADIATO CALDO
7	1	ANGOLARE SUPP. BINARIO
8	1	BINARIO TAVOLI ARMADIATI
9	1	ASSIEME GRUPPO CALDO
10	2	ASSIEME PORTE SCORREVOLI
11	1	ASSIEME TOP Q



ITEM NO	QTY	DESCRIPTION	NOTES
10	1	MANOPOLA_GRUPPO_CALDO	RICAMBI
11	1	SPIA-ROSSA	RICAMBI
12	1	SPIA-VERDE	RICAMBI
13	1	TASTO_ON_OFF_GRUPPO_CALDO	RICAMBI
14	1	RESISTENZA_TAVOLO_CALDO	RICAMBI
15	1	VENTILATORE_TAVOLO_CALDO	RICAMBI
16	1	TERMOSTATO	RICAMBI



# Ristoattrezzature<sup>®</sup>

[www.ristoattrezzature.com](http://www.ristoattrezzature.com)

[info@ristoattrezzature.com](mailto:info@ristoattrezzature.com)

Info e Ordini

**+39 02 40706810**

Cellulare

**+39 3485442204**

Anche su Whatsapp

